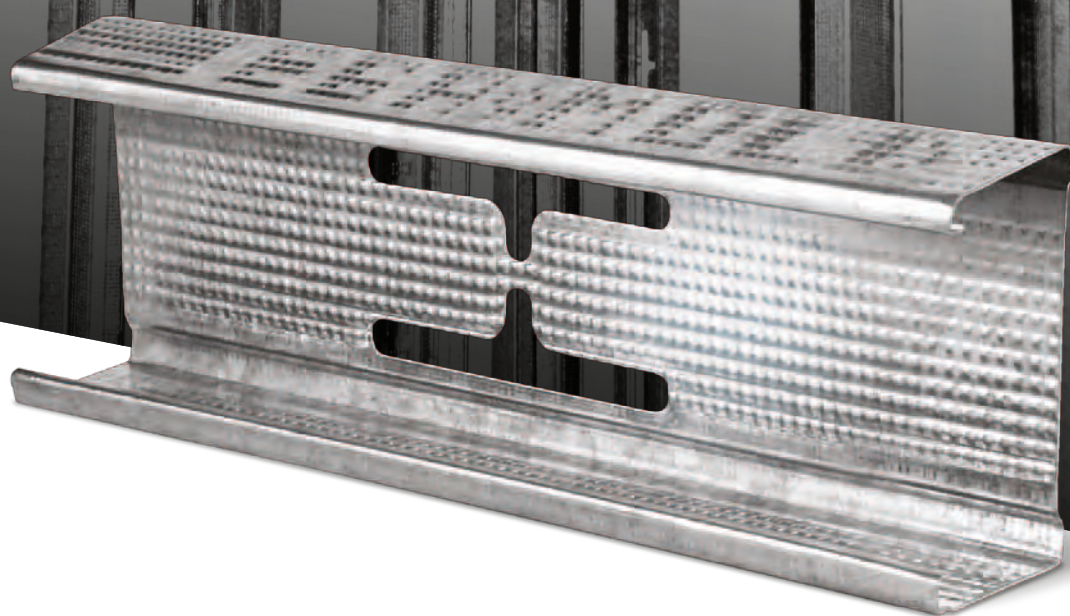


# PERFILES DE ACERO GALVANIZADO PARA EL SISTEMA DE CONSTRUCCIÓN EN SECO

Perfiles para construcción en interior



Certificado según Norma  
IRAM - IAS U 500-243



### Montantes Línea "Insignia"

Designación del perfil	Medidas del perfil				Masa
	A	B	C	Long.	
	mm	mm	mm	mm	Kg
Montante 149	149	35	30	2600	*
Montante 99	99	35	30	2600	*
Montante 69	69	35	30	2600	1,50
Montante 53	53	35	30	2600	*
Montante 34	34	35	30	2600	1,12
Montante 25x25	25	25	20	2600	*

### Soleras Línea "Insignia"

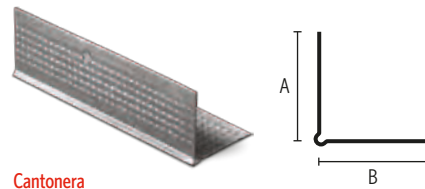
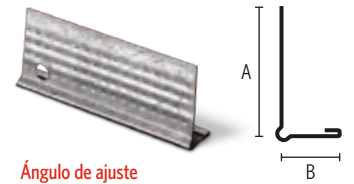
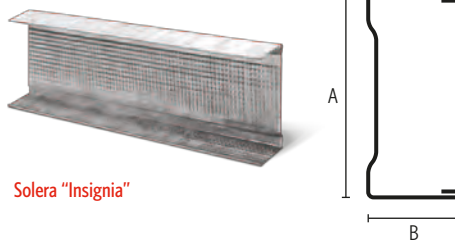
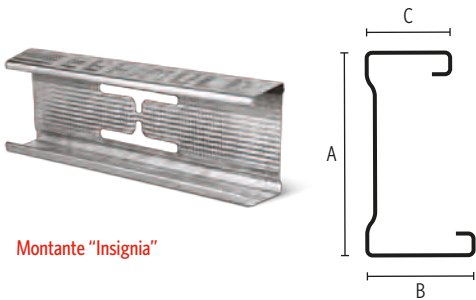
Designación del perfil	Medidas del perfil				Masa
	A	B	C	Long.	
	mm	mm	mm	mm	Kg
Solera 150	150	30	30	2600	*
Solera 100	10	30	30	2600	*
Solera 70	70	30	30	2600	1,34
Solera 54	54	30	30	2600	*
Solera 35	35	30	30	2600	0,97
Solera 26	26	25	25	2600	*

### Ajuste y Revestimiento

Designación del perfil	Medidas del perfil				Masa
	A	B	C	Long.	
	mm	mm	mm	mm	Kg
Omega	70	13	32	2600	0,93
Cantonera	31	31	*	2600	*
Cantonera Flex	31	31	*	2600	*
Ángulo de ajuste	25	10	*	2600	*
Buñía Z	15	8,5	*	2600	*
Buñía 20	20	8,5	*	2600	*
Buñía 50	50	8,5	*	2600	*
Buñía 100	100	8,5	*	2600	*

### Línea de Exportación "Línea A"

Designación del perfil	Medidas del perfil			
	A	B	C	Long.
	mm	mm	mm	mm
Montante 69 A	69	32,5	31,5	2600
Montante 34 A	34	32,5	31,5	2600
Montante 3 5/8" A	91	32,5	31,5	2600
Solera 70 A	70	28	28	2600
Solera 35 A	35	28	28	2600
Solera 3 5/8" A	92	28	28	2600



### Consumo estimativo de materiales por m<sup>2</sup>

Media pared c/ perfilería 70 mm × m <sup>2</sup>		Pared simple c/ perfilería 70 mm × m <sup>2</sup>		Cielrroso junta tomada c/ perfilería 35 mm × m <sup>2</sup>		Pared doble c/ perfilería 70 mm × m <sup>2</sup>		Pared doble c/ perfilería 100 mm × m <sup>2</sup>	
Detalle	Consumo × m <sup>2</sup>	Detalle	Consumo × m <sup>2</sup>	Detalle	Consumo × m <sup>2</sup>	Detalle	Consumo × m <sup>2</sup>	Detalle	Consumo × m <sup>2</sup>
S 70	1,00 ml	S 70	1,00 ml	S 35	1,30 ml	S 70	1,00 ml	S 100	1,00 ml
M 69	2,50 ml	M 69	2,50 ml	M 34	2,95 ml	M 69	2,50 ml	M 99	2,50 ml
Fij Ø8	3,50 unid.	Fij Ø8	3,50 unid.	Fij Ø8	6,00 unid.	Fij Ø8	3,50 unid.	Fij Ø8	3,50 unid.
T1 A	8,00 unid.	T1 A	8,00 unid.	T1 A	16,00 unid.	T1 A	8,00 unid.	T1 A	8,00 unid.
T2 A	13,00 unid.	T2 A	26,00 unid.	T2 A	18,00 unid.	T2 A	26,00 unid.	T2 A	26,00 unid.
PL 12	1,05 m <sup>2</sup>	PL 12	2,10 m <sup>2</sup>	PL 9/12	1,05 m <sup>2</sup>	T3 A	26 unid.	T3 A	26 unid.
Cinta	1,65 ml	Cinta	3,30 ml	Cinta	1,65 ml	PL 12	4,20 m <sup>2</sup>	PL 12	4,20 m <sup>2</sup>
Masilla	0,90 Kg	Masilla	1,80 Kg	Masilla	0,90 Kg	Cinta	3,30 ml	Cinta	3,30 ml
						Masilla	1,80 Kg	Masilla	1,80 Kg