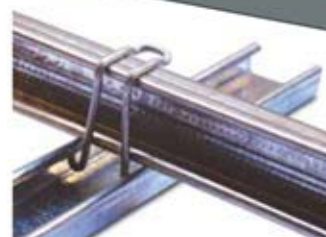


SISTEMA CIELOCLIP PLUS

Sistema Cieloclip Plus

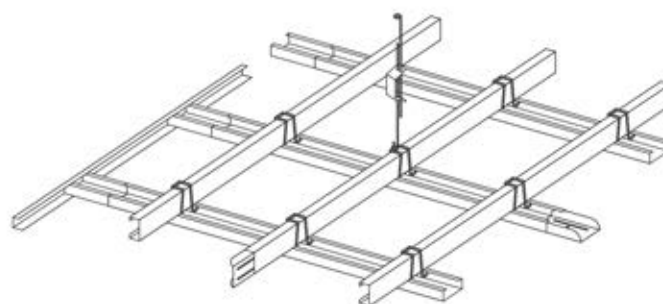
	A (mm)	B (mm)	C (mm)	Largo (mm)
Montante / Maestra	40	18	18	2600
Solera Perimetral Plus	20	22	12	2600
Empalme	38	16	16	113
Clip de Unión M/M				
Clip de Unión M/R (*)				
Conjunto Nivelador				

(*) El Clip de Unión M/R es opcional para generar mayor cantidad de colgaduras.



Consumo estimado de materiales x m²

Cielorraso junta tomada Sistema CieloClip Plus	
Detalle	Consumo por m ²
Montante/Maestra	3,27 ml
Solera Perimetral Plus	0,40 ml
Empalme	0,84 unid.
Clip de unión M/M	1,68 unid.
Clip de unión M/R (*)	* unid.
Conjunto nivelador	0,49 unid.
Fij ø8	6,00 unid.
T2 A	18,00 unid.
PL 9/12	1,05 m ²
Cinta	1,65 ml
Masilla	0,90 Kg



EN PERFILES DE ACERO
EGA·MOLD®